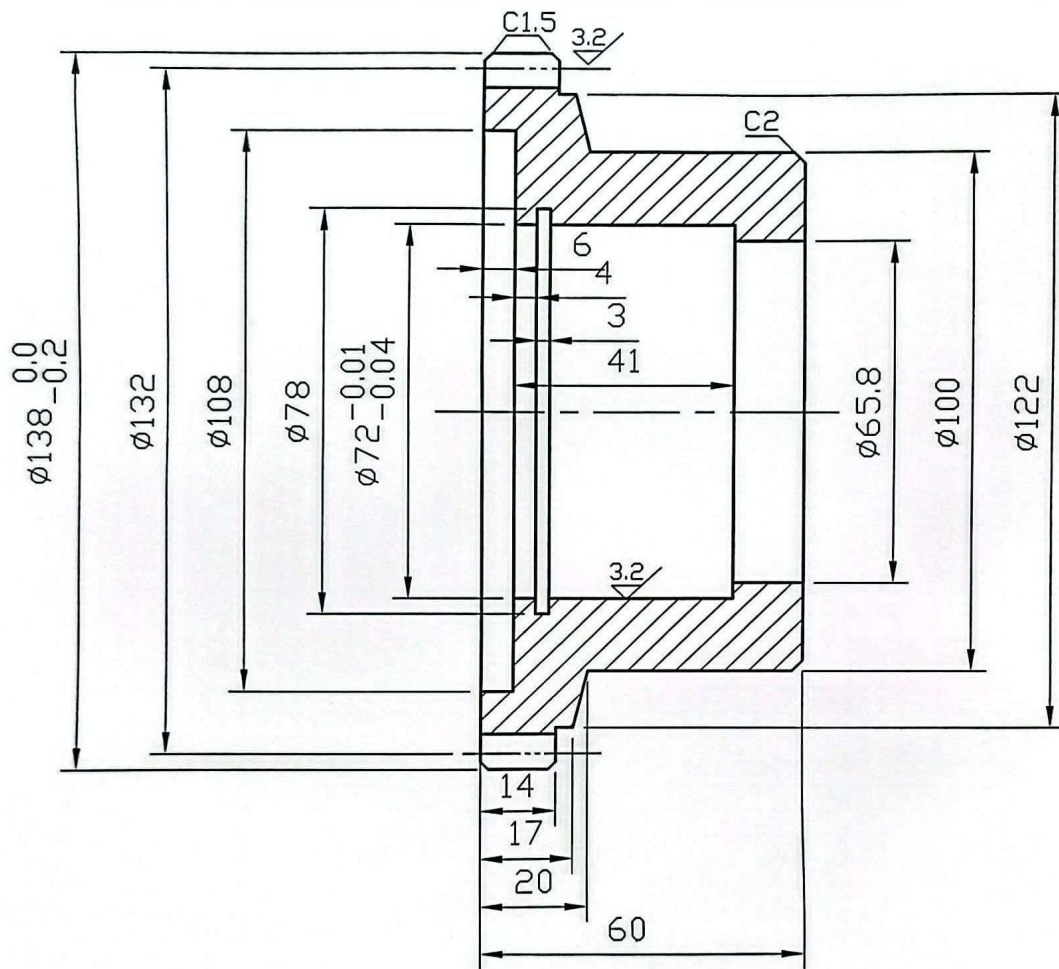


江州糖业图纸审批卡（2022-A）

图纸名称	1、电动葫芦行车主动滚轮 2、电动葫芦行车从动滚轮	图纸所属车间 制炼车间
绘图人员	解海 2023.9.18	图纸审核人员 林宇山 2023.9.18
车间主任	同意	审批人：俞晓平 2023年9月18日
生产技术部 设备工程师	同意	审批人：姜海平 2023年9月18日
生产技术部（设备） 副经理	同意	审批人：李杰 2023年9月19日
生产技术部 经理	同意	审批人：陈和辉 2023年9月19日
分管领导	同意	审批人：陈和辉 2023年9月19日
公司总经理	同意	审批人：孔亮 年 月 日

江州糖业
已存档

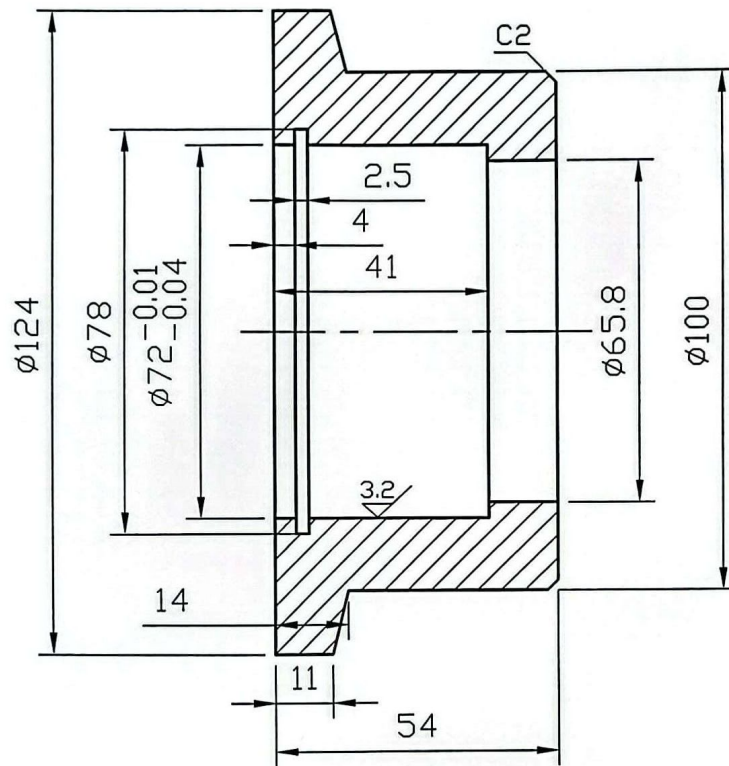


- 技术要求: 1、锐边倒钝;
 2、未标注倒角 $1 \times 45^\circ$ 、 ∇ ;
 3、齿面热处理硬度: 45~50HRC
 4、材料: ZG35

模数	m	3
齿数	Z	44
齿形角	α	20°
精度等级	GB/T10095	

2023.9.18
 2023.9.18
 2023.9.18

电动葫芦行车主动滚轮			材料	ZG35
			数量	件
制图	陈宇	2023.9.18	比例	
校对	林宇山	2023.9.18	中粮崇左江州糖业有限公司 制炼车间	
审核	何志华	2023.9.18		



- 技术要求: 1、锐边倒钝;
 2、未标注倒角 $1 \times 45^\circ$ 、 ∇ 。
 3、材料: ZG35

2023
 2023.9.19
 2023.9.18

电动葫芦行车从动滚轮			材料	ZG35
			数量	件
制图	李永军	2023.9.18	比例	
校对	林宇山	2023.9.18	中粮崇左江州糖业有限公司 制炼车间	
审核	李永军	2023.9.18		